

XPS 8900

Quick Start Guide

Panduan Pengaktifan Cepat
Hızlı Başlangıç Kılavuzu
Hướng dẫn khởi động nhanh
دليل البدء السريع



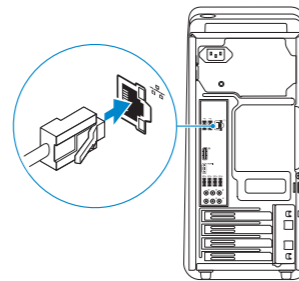
1 Connect the keyboard and mouse

Sambungkan keyboard dan mouse
Klavye ve farenin bağlanması
Kết nối bàn phím và chuột
قم بتوصيل لوحة المفاتيح والماوس

See the documentation that shipped with the keyboard and mouse.
Lihat dokumentasi yang dikirimkan dengan keyboard dan mouse tersebut.
Klavye ve fare ile birlikte gönderilen belgelere bakın.
Xem tài liệu đi kèm với bàn phím và chuột.
شاهد المستندات المرفقة بلوحة المفاتيح والماوس.

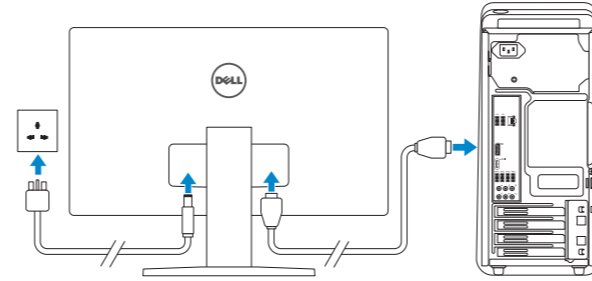
2 Connect the network cable—optional

Sambungkan kabel jaringan - opsional
Ağ kablosunun bağlanması - isteğe bağlı
Kết nối dây cáp mạng - tùy chọn
قم بتوصيل كبل الشبكة - اختياري



3 Connect the display

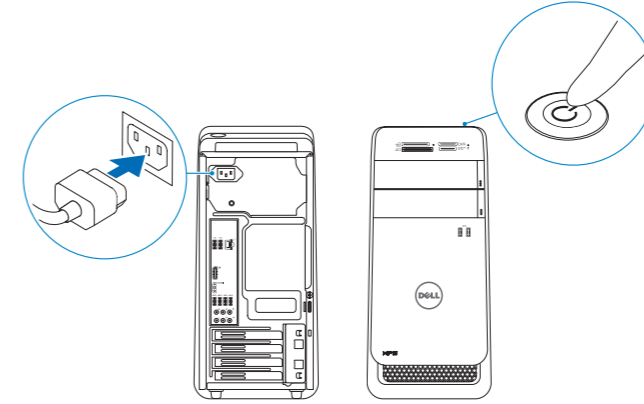
Sambungkan display
Ekranın bağlanması
Kết nối màn hình hiển thị
قم بتوصيل الشاشة



- NOTE:** If you ordered your computer with a discrete graphics card, connect the display to the discrete graphics card.
 - CATATAN:** Jika Anda memesan komputer dengan kartu grafis diskret, sambungkan display ke kartu grafis diskret.
 - NOT:** Bilgisayarınızı ayrı bir grafik kartıyla sipariş ettiyseniz, ekranı ayrı grafik kartına bağlayın.
 - GHI CHÚ:** Nếu bạn đã đặt hàng máy tính của mình với card đồ họa chuyên dụng, hãy kết nối màn hình với card đồ họa chuyên dụng đó.
- ملاحظة:** في حالة قيامك بشراء بطاقة رسومات منفصلة أثناء شراء الكمبيوتر، قم بتوصيل الشاشة ببطاقة الرسومات المنفصلة.

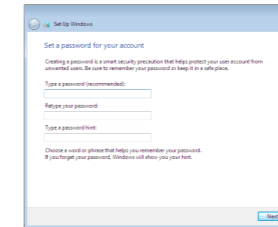
4 Connect the power cable and press the power button

Sambungkan kabel daya dan tekan tombol daya
Güç kablosunu takip güç düğmesine basın
Đầu nối với cáp nguồn và nhấn nút nguồn
صل كبل التيار واضغط على زر التشغيل



5 Finish Windows setup

Tuntaskan penataan Windows | Windows kurulumunu tamamlayın
Hoàn tất cài đặt Windows | Windows إعداد

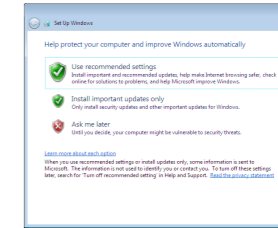


Set up password for Windows
Atur kata sandi untuk Windows
Windows için parola belirleyin
Thiết lập mật khẩu cho Windows
إعداد كلمة المرور لنظام Windows



Connect to your network
Sambungkan ke jaringan Anda
Ağınıza bağlanın
Kết nối vào mạng của bạn
التوصيل بالشبكة

- NOTE:** If you are connecting to a secured wireless network, enter the password for the wireless network access when prompted.
 - CATATAN:** Jika Anda menghubungkan ke jaringan nirkabel aman, masukkan kata sandi untuk akses jaringan nirkabel tersebut saat diminta.
 - NOT:** Güvenli bir kablosuz ağa bağlanıyorsanız, sorulduğunda kablosuz ağ erişimi parolasını girin.
 - GHI CHÚ:** Nếu bạn đang kết nối với một mạng không dây bảo mật, hãy nhập mật khẩu để truy cập mạng không dây khi được nhắc.
- ملاحظة:** في حالة اتصالك بشبكة لاسلكية مؤمنة، أدخل كلمة المرور لوصول الشبكة اللاسلكية عند مطالبتك.



Protect your computer
Lindungi komputer Anda
Bilgisayarınızı koruyun
Bảo vệ máy tính của bạn
حماية الكمبيوتر

Product support and manuals

Manual dan dukungan produk

Ürün desteği ve kılavuzlar

Hỗ trợ sản phẩm và sách hướng dẫn

دعم المنتج والدلائل

Contact Dell

Hubungi Dell | Dell'e başvurun

Liên hệ Dell | Dell الاتصال

Regulatory and safety

Regulasi dan keselamatan | Mevzuat ve güvenlik

Quy định và an toàn | ممارسات الأمان والممارسات التنظيمية

Regulatory model

Model regulatori | Yasal model numarası

Model quy định | الموديل التنظيمي

Regulatory type

Jenis regulatori | Yasal tür

Loại quy định | النوع التنظيمي

Computer model

Model komputer | Bilgisayar modeli

Model máy tính | موديل الكمبيوتر

[Dell.com/support](#)

[Dell.com/support/manuals](#)

[Dell.com/support/windows](#)

[Dell.com/contactdell](#)

[Dell.com/regulatory_compliance](#)

D14M

D14M002

XPS 8900

For more information

Untuk informasi lebih lanjut | Daha fazla bilgi için

Để biết thêm thông tin | لمزيد من المعلومات

To learn about the features and advanced options available on your computer, click **Start** → **All Programs** → **Dell Help Documentation**.

Untuk mempelajari tentang fitur dan opsi lanjutan yang tersedia pada komputer Anda, klik **Mulai** → **Semua Program** → **Dokumentasi Bantuan Dell**.

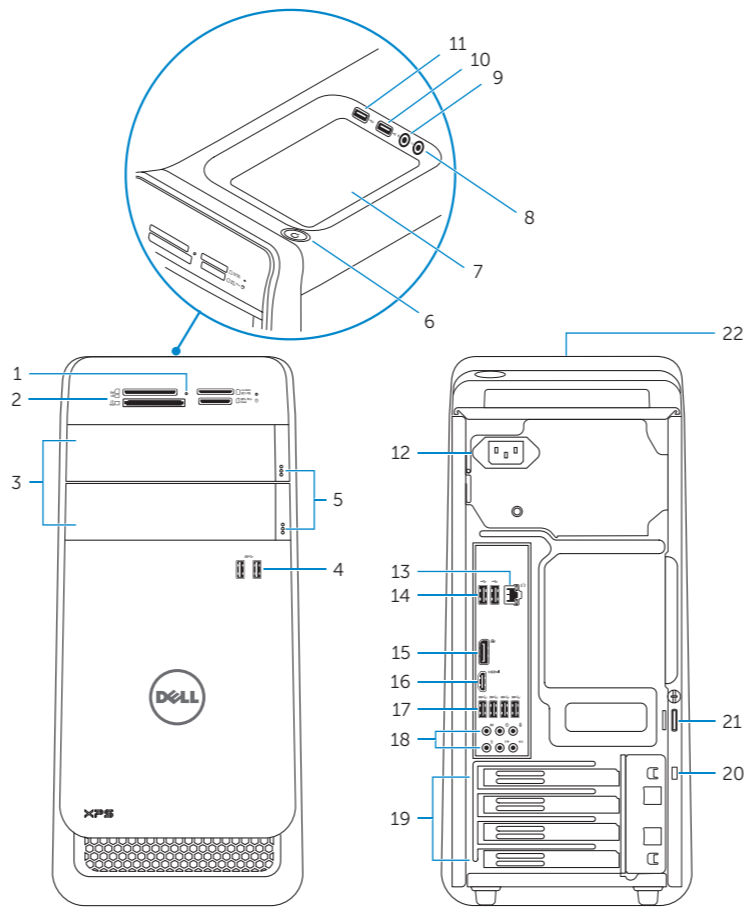
Bilgisayarınızdaki özellikler ve gelişmiş seçenekler hakkında bilgi almak için **Başlat** → **Tüm Programlar** → **Dell Yardım Belgeleri** bölümüne gidin.

Để tìm hiểu về các tính năng và tùy chọn nâng cao có sẵn trên máy tính của bạn, hãy nhấp vào **Start** → **All Programs** → **Dell Help Documentation**.

لكي تتعرف على الميزات والخيارات المتقدمة المتاحة على الكمبيوتر، انقر فوق **ابدأ** → **كل البرامج** → **مستندات تعليمات Dell**.

Features

Fitur | Özellikler | Tính năng | الميزات



- | | | | | | |
|------------------------------------|----------------------------------|------------------------------|-----------------------------------|---|------------------------------|
| 1. Media-card reader light | 9. Microphone port | 17. USB 3.0 ports (4) | 1. Đèn khe đọc thẻ nhớ | 9. Cổng micrô | 17. Cổng USB 3.0 (4) |
| 2. Media-card reader | 10. USB 2.0 port | 18. Audio ports (6) | 2. Khe đọc thẻ nhớ | 10. Cổng USB 2.0 | 18. Cổng âm thanh (6) |
| 3. Optical-drive bays (2) | 11. USB 2.0 port with PowerShare | 19. Expansion-card slots (4) | 3. Khoang ổ đĩa quang (2) | 11. Cổng USB 2.0 với tính năng PowerShare | 19. Khe cắm card mở rộng (4) |
| 4. USB 3.0 ports (2) | 12. Power port | 20. Security-cable slot | 4. Cổng USB 3.0 (2) | 12. Cổng nguồn | 20. Khe cấp bảo vệ |
| 5. Optical-drive eject buttons (2) | 13. Network port | 21. Padlock rings | 5. Nút đẩy khoang ổ đĩa quang (2) | 13. Cổng mạng | 21. Vòng gắn khóa |
| 6. Power button | 14. USB 2.0 ports (2) | 22. Service Tag label | 6. Nút nguồn | 14. Cổng USB 2.0 (2) | 22. Nhãn Thẻ bảo trì |
| 7. Accessory tray | 15. Display port | | 7. Khay phụ kiện | 15. Cổng hiển thị | |
| 8. Headphone port | 16. HDMI port | | 8. Cổng tai nghe | 16. Cổng HDMI | |

- | | | | | | |
|---------------------------------------|------------------------------------|-----------------------------|-----------------------------|---------------------------------------|---|
| 1. Lampu pembaca kartu media | 9. Port mikrofon | 17. Port USB 3.0 (4) | 17. منافذ USB 3.0 (4) | 9. منفذ الميكروفون | 1. مصباح قارئ بطاقة الوسائط |
| 2. Pembaca kartu media | 10. Port USB 2.0 | 18. Port audio (6) | 18. منافذ الصوت (6) | 10. منفذ USB 2.0 | 2. قارئ بطاقات الوسائط |
| 3. Bay drive optik (2) | 11. Port USB 2.0 dengan PowerShare | 19. Slot kartu ekspansi (4) | 19. فتحات بطاقة التوسعة (4) | 11. منفذ USB 2.0 المزود بـ PowerShare | 3. فتحات محرك الأقراص الضوئية (2) |
| 4. Port USB 3.0 (2) | 12. Port daya | 20. Slot kabel pengaman | 20. فتحة كبل الأمان | 12. منفذ التيار | 4. منافذ USB 3.0 (2) |
| 5. Tombol pengeluaran drive optik (2) | 13. Port jaringan | 21. Cincin kunci gembok | 21. حلقات القفل | 13. منفذ الشبكة | 5. أزرار إخراج محرك الأقراص الضوئية (2) |
| 6. Tombol daya | 14. Port USB 2.0 (2) | 22. Label Tag Servis | 22. ملصق رمز الخدمة | 14. منافذ USB 2.0 (2) | 6. زر التشغيل |
| 7. Baki aksesoris | 15. Port display | | | 15. منفذ الشاشة | 7. علبة الملحقات |
| 8. Port Headphone | 16. Port HDMI | | | 16. منفذ HDMI | 8. منفذ سماعة الرأس |

- | | | | | | |
|--|--|------------------------------------|------------------------------------|--|--|
| 1. Ortam kartı okuyucu ışığı | 9. Mikrofon bağlantı noktası | 16. HDMI bağlantı noktası | 16. HDMI bağlantı noktası | 9. Mikrofon bağlantı noktası | 1. Ortam kartı okuyucu ışığı |
| 2. Ortam kartı okuyucu | 10. USB 2.0 bağlantı noktası | 17. USB 3.0 bağlantı noktaları (4) | 17. USB 3.0 bağlantı noktaları (4) | 10. USB 2.0 bağlantı noktası | 2. Ortam kartı okuyucu |
| 3. Optik sürücü yuvaları (2) | 11. PowerShare ile birlikte USB 2.0 bağlantı noktası | 18. Ses bağlantı noktası (6) | 18. Ses bağlantı noktası (6) | 11. PowerShare ile birlikte USB 2.0 bağlantı noktası | 3. Optik sürücü yuvaları (2) |
| 4. USB 3.0 bağlantı noktaları (2) | 12. Güç bağlantı noktası | 19. Genişletme kartı yuvaları (4) | 19. Genişletme kartı yuvaları (4) | 12. Güç bağlantı noktası | 4. USB 3.0 bağlantı noktaları (2) |
| 5. Optik sürücü çıkartma düğmeleri (2) | 13. Ağ bağlantı noktası | 20. Güvenlik kablosu yuvası | 20. Güvenlik kablosu yuvası | 13. Ağ bağlantı noktası | 5. Optik sürücü çıkartma düğmeleri (2) |
| 6. Güç düğmesi | 14. USB 2.0 bağlantı noktaları (2) | 21. Asma kilit halkaları | 21. Asma kilit halkaları | 14. USB 2.0 bağlantı noktaları (2) | 6. Güç düğmesi |
| 7. Aksesuar tepsisi | 15. Ekran bağlantı noktası | 22. Servis Etiketi | 22. Servis Etiketi | 15. Ekran bağlantı noktası | 7. Aksesuar tepsisi |
| 8. Kulaklık bağlantı noktası | | | | | 8. Kulaklık bağlantı noktası |

